

LIVING ENVIRONMENT SYSTEMS

# Jet Towel Händetrockner

Das Original – seit über 20 Jahren





<b>Die nachhaltige Entscheidung</b>	<b>03</b>
<b>Die Vorteile im Überblick</b>	<b>04</b>
<b>Kostenvergleich</b>	<b>05</b>
<b>Jet Towel Slim</b>	<b>06</b>
<b>Jet Towel Smart</b>	<b>08</b>
<b>Jet Towel Mini</b>	<b>10</b>
<b>Einsatzbereiche</b>	<b>11</b>

# So geht Händetrocknen im 21. Jahrhundert

## In Sekundenschnelle trockene Hände

Wo sich viele Menschen die Hände waschen, kommen herkömmliche Textilrollen und Papierhandtücher schnell an ihre Grenzen. Eine deutlich bessere Alternative ist der Jet Towel von Mitsubishi Electric. Speziell in Bereichen mit starker Publikumsfrequenz erfüllt er auf innovative Weise höchste Anforderungen an Hygiene, Komfort und Nachhaltigkeit.

## Das Original

Erfunden wurde der Jet Towel in seiner grundlegenden Form bereits 1993 – und zwar von Mitsubishi Electric. Seit den Anfängen ist er konsequent weiterentwickelt worden. Heute präsentiert sich der Jet Towel als Maßstab, der mit einer rundum durchdachten Gesamtleistung beeindruckt.

## Immer die passende Lösung

Den Jet Towel gibt es in drei Baureihen, passend für jeden Bedarf und Einsatzort: Der Jet Towel Slim lässt sich an der Wand oder auf einem Standfuß montieren. Für spezielle Anwendungen gibt es außerdem zur Wandmontage den kompakten Jet Towel Mini mit Auffangschale und den Jet Towel Smart im puristischen Design.



Jet Towel Slim in Weiß

Jet Towel Slim in Dunkelgrau

Jet Towel Slim in Silber



Jet Towel Smart in Weiß

Jet Towel Smart in Silber

Jet Towel Mini in Weiß



# Einfach wie ein Handtuch – nur viel besser

Der Jet Towel trocknet Hände sekundenschnell und gründlich, allein mit einem konzentrierten Luftstrom. Damit eröffnet er sowohl seinem Betreiber als auch seinen Benutzern vielfältige Vorteile:



## 1. Kostengünstig

Der Jet Towel produziert nur einen Bruchteil der laufenden Kosten von Papiertüchern oder Textilrollen. Damit rechnet er sich schon bei vergleichsweise wenigen täglichen Anwendungen. Eine Beispielkalkulation finden Sie auf der gegenüberliegenden Seite.



## 2. Hygienisch und komfortabel

Besonders schätzen natürlich die Benutzer einen Jet Towel: Leise und berührungslos sorgt er für trockene Hände. Er lässt sich intuitiv bedienen, ist antibakteriell beschichtet und sorgt für ein attraktives, sauberes Umfeld, das Kunden, Mitarbeiter und alle an Service und Wartung Beteiligten überzeugt.



## 3. Reinigungs- und wartungsfreundlich

Der Jet Towel ist reinigungsfreundlich. Sein Luftfilter ist schnell gesäubert und der Sammeltank mit wenigen Handgriffen geleert. Das ist deutlich weniger aufwändig, als Handtuchspender zu befüllen oder Textilrollen auszutauschen, und spart Hausverwaltungen sowie Reinigungsdiensten wertvolle Zeit.



## 4. Nachhaltig

Mit dem Jet Towel werden Hände zuverlässig trocken. Kein Nachrocknen ist nötig, Abfall von Papierhandtüchern und der damit verbundene Aufwand entfallen komplett. Das schont natürliche Ressourcen und erfüllt höchste Ansprüche an nachhaltiges Wirtschaften.



Der Jet Towel Händetrockner ist von der NSF, einer unabhängigen, international anerkannten Standardisierungsorganisation für öffentliche Gesundheit und Sicherheit, nach höchsten Anforderungen zertifiziert (NSF/ANSI 169).



# Auch Ihre Kosten sind in trockenen Tüchern

Mit dem Jet Towel sparen Sie ohne Kompromisse bei Gastfreundlichkeit und Hygiene. Denn pro Nutzung betragen die Stromkosten nur einen Bruchteil dessen, was Sie für Papiertücher oder Textilhandtücher ausgeben müssten. Das heißt, mit jedem Einsatz des Jet Towel wächst Ihr Kostenvorteil.

## Beispielrechnung

	Modell	Jet Towel Slim JT-SB216JSH*			
	Stromkosten	25 Eurocent / kWh	<b>Jet Towel Slim JT-SB216JSH*</b>	<b>Konventioneller Händetrockner</b>	<b>Papierhandtuch</b>
	Anwendungshäufigkeit	Hoch (400 Verwendungen / Tag)	Monatliche Betriebskosten <b>€ 13,60</b>	Monatliche Betriebskosten <b>€ 27,93</b>	Monatliche Betriebskosten <b>€ 240,00</b>
	Trockenzeit	Modus High: 11 Sekunden	Jährliche Betriebskosten <b>€ 163,23</b>	Jährliche Betriebskosten <b>€ 335,16</b>	Jährliche Betriebskosten <b>€ 2.880,00</b>
	Betriebstage	30 Tage / Monat	Stromverbrauch <b>54,41 kWh/Monat</b> <b>652,92 kWh/Jahr</b>	Stromverbrauch** <b>111,72 kWh/Monat</b> <b>1.340,60 kWh/Jahr</b>	Papierkosten <b>€ 0,01/Blatt</b> 2 Blatt pro Benutzung
				<small>** Energieverbrauch: 2500 W Trocknungszeit: 25 Sekunden</small>	

\* mit beheiztem Luftstrom

Als weitere Kostenfaktoren entfallen beim Jet Towel der Lieferaufwand für Papiertücher oder Rollen sowie eventueller Lagerraum, ebenso die Arbeitskosten für das Auffüllen von Papierspendern und die Entsorgung von Müll.

Erstellen Sie einfach unter [www.jet-towel.de/kostenrechner](http://www.jet-towel.de/kostenrechner) eine Beispielkalkulation, um herauszufinden, wie hoch Ihr persönliches Einsparpotenzial ausfällt.



# Jet Towel Slim: frischer Wind für jeden Waschraum

Wirtschaftlich, hygienisch und ergonomisch zugleich. Der Jet Towel Slim präsentiert sich in jeder Hinsicht als durchdachte, innovative Handtrocknungslösung auf höchstem Niveau. Er sorgt dafür, dass Waschräume dauerhaft sauberer bleiben, und eignet sich dank seiner hochwertigen Optik besonders für den Einsatz in gehobenem Ambiente.

## Perfekte Ergonomie

Der Trocknungsbereich verfügt beidseitig über großzügig dimensionierte Öffnungen. So können die Hände in einem angenehmen Winkel von der Seite in die Trocknungszone geführt werden. Beim Herausziehen wird die Feuchtigkeit zuverlässig von den Händen abgestreift und aufgefangen.

## Schritt für Schritt zu trockenen Händen

- 1 Hände über die offenen Seiten
- 2 in die Trocknungszone einführen,
- 3 langsam hoch- und
- 4 nach oben aus dem Jet Towel herausziehen.
- 5 Schritte 1–4 bis zur gewünschten Trocknung wiederholen.

## Einfache Reinigung

Die offenen Seiten unterstützen die schnelle und einfache Reinigung. Der Ablaufbereich ist durchgängig ohne Fugen gestaltet, sodass sich kein Schmutz sammeln kann. Der Wasserablauf kommt ohne die sonst üblichen Schläuche aus, er kann daher durch einfaches Abnehmen der Seitenverkleidung komplett ausgewischt werden.

## Hygienischer Aufbau

Alle Oberflächen sind antibakteriell ausgerüstet. Darüber hinaus kann das gesamte Gehäuse mit alkoholhaltigen Desinfektionsmitteln gereinigt werden. Außerdem wurde höchster Wert auf saubere Luftzufuhr gelegt: Die Ansaugöffnung ist so platziert, dass kein Abtropfwasser und keine Luft aus der unmittelbaren Umgebung der Hände in den Luftkanal gelangen kann.





### **Berührungsloser Start-Stopp-Betrieb**

Über Sensoren im oberen und unteren Teil des Trocknungsbereiches wird der Jet Towel beim Einführen und Verlassen der Hände automatisch ein- bzw. ausgeschaltet. Die Anordnung der Sensoren sorgt dafür, dass auch die Hände von Kindern und anderen Personen, die nicht so weit in das Gerät hineingreifen können, zuverlässig erkannt werden.



### **Leistungsstark und schnell**

Dank innovativer, wellenförmiger Jet-Luftdüsen erzeugt der Jet Towel einen besonders verwirbelungsarmen Luftstrom. Er erzielt eine hervorragende, konzentrierte Trockenwirkung und senkt die Geräuschentwicklung.



### **Extrem langlebiger Antrieb**

Im Vergleich zu anderen elektrischen Handtrocknern wartet der Jet Towel mit einem bürstenlosen Gleichstromantrieb auf, der auf extreme Langlebigkeit ausgelegt ist. Er sorgt über viele Jahre hinweg für abnutzungsfreien, effizienten Betrieb.



Jet Towel Slim in Weiß



Jet Towel Slim in Dunkelgrau



Jet Towel Slim in Silber



# Jet Towel Smart: die kompakte Design-Variante

Überall dort, wo Ästhetik, Komfort und Hygiene beim Händetrocknen auf kleinem Raum zusammenpassen sollen, spielt der Jet Towel Smart seine Stärken voll aus. Da er ohne Auffangbehälter für Spritzwasser arbeitet, ist er besonders für hochfrequentierte Bereiche mit regelmäßigem Reinigungsbetrieb wie Schnellrestaurants, Messehallen oder Sportstätten geeignet. Als äußerst kompaktes, wandhängendes Gerät bringt er alle Vorteile eines Jet Towel mit – verpackt in einem Gehäuse, das sich in jedes Ambiente harmonisch einfügt.

## Richtungsweisendes Design

Mit seiner modernen, gradlinigen Optik lässt sich der Jet Towel Smart perfekt in jeden architektonischen Stil integrieren. Die kleinen Abmessungen stellen dabei sicher, dass er auch in Bereichen mit geringem Platzangebot eingesetzt werden kann. Die abgeschrägten Flächen verhindern, dass der Jet Towel Smart als Ablagefläche genutzt werden kann. So bleibt er im täglichen Einsatz ansehnlich.

## Langlebig und robust

Bei der Entwicklung des Jet Towel Smart wurde größter Wert auf Langlebigkeit gelegt: Sein robuster Motor ist für den jahrelangen Betrieb ausgelegt. Seine stabile Abdeckung aus Metall und vollständig versteckte Schalter schützen ihn zusätzlich gegen Vandalismus.

## Reinigung und Hygiene perfekt berücksichtigt

Alle Oberflächen des Jet Towel Smart sind für dauerhaft zuverlässige Hygiene vollständig antibakteriell beschichtet, sie können außerdem mit alkoholhaltigen Mitteln gereinigt werden. Der Filterwechsel kann schnell und einfach vorgenommen werden, eine Filterreinigung ist ohne Demontage des Gerätes möglich.

## Noch kostenbewusster mit dem Jet Towel Smart Lite

Als besonders sparsame Alternative gibt es den Jet Towel Smart Lite. Er heizt den Luftstrom nicht auf, verbraucht dadurch weniger Energie und senkt so die Verbrauchskosten bei jeder Nutzung noch einmal deutlich ab. Zusätzlich ist er durch seine Abdeckung aus stoßfestem Kunststoff günstiger in der Anschaffung.



Jet Towel Smart serienmäßig in Silber und Weiß  
(Jet Towel Smart Lite serienmäßig in Weiß erhältlich)





#### **In individuellen Gehäusefarben erhältlich**

Sowohl der Jet Towel Smart als auch der Jet Towel Smart Lite können in der Gehäusefarbe Ihrer Wahl und mit Ihrem Logo individualisiert werden. Damit eröffnen sie zusätzliche Freiheiten in der Raumgestaltung und lassen sich nahtlos in anspruchsvolle innenarchitektonische Konzepte einbinden. Bitte

beachten Sie, dass für die Individualisierung eine Mindestabnahmemenge besteht. Für weitere Details wenden Sie sich bitte an einen Mitsubishi Electric Fachpartner oder direkt an Mitsubishi Electric.





# Jet Towel Mini: klein und fein in jeder Situation

Wenn in Bereichen mit hohem Hygieneanspruch wenig Platz vorhanden ist, kommt der Jet Towel Mini zum Einsatz. Er kann als kompakte Lösung z. B. oberhalb des Waschtisches an der Wand befestigt werden. So reicht bereits eine schmale Nische, um den vollen Komfort eines echten Jet Towel in den Waschraum zu bringen.

## Kompakte Maße, große Vorteile

Der Jet Towel Mini ist dank seines sehr schnell startenden Motors umgehend einsatzbereit. Er trocknet Hände zuverlässig und vollständig berührungslos. Sein integrierter Auffangbehälter nimmt dabei überschüssiges Wasser vollständig auf. Alle Teile mit Wasserkontakt sind antibakteriell beschichtet, das gesamte Gehäuse kann mit alkoholhaltigen Desinfektionsmitteln gereinigt werden.

## Dauerläufer mit hoher Effizienz

Auch der Jet Towel Mini zeichnet sich durch geringe Betriebskosten aus. Sein Gleichstrommotor arbeitet energieeffizient und leise. Er erzeugt einen gleichmäßigen Luftstrom mit hervorragender Trocknungswirkung. Der Jet Towel Mini kann im leistungsstarken High- oder im sparsamen Standard-Modus betrieben werden. Außerdem kann wahlweise die Beheizung des Luftstroms an- oder abgeschaltet werden. So lässt er sich optimal an individuelle Einsatzbedingungen anpassen.



Jet Towel Mini in Weiß



# Überzeugend besser: der Jet Towel in Aktion

Berührungslose High-Speed-Händetrockner gewinnen immer mehr Anhänger. Wer hier ein rundum schlüssiges Konzept sucht, setzt am besten auf den Jet Towel von Mitsubishi Electric. Mit ihren unterschiedlichen Stärken sorgen der Jet Towel Slim, Smart und Mini in vielen Einsatzbereichen für Begeisterung:



Hotels und Restaurants



Öffentliche Sanitäranlagen



Schulen und Hochschulen



Einkaufszentren



Bürogebäude und Behörden



Stadien und Veranstaltungsorte

Ausgewählte Referenzen finden Sie unter [www.jet-towel.de/referenzen](http://www.jet-towel.de/referenzen).

**Mitsubishi Electric Europe B.V.**

Mitsubishi-Electric-Platz 1  
40882 Ratingen  
Telefon +49 2102 4869750  
Fax +49 2102 4869887  
jet-towel@mitsubishi-les.de

**JET TOWEL**


Jet Towel Slim in Weiß

Jet Towel Slim in Dunkelgrau

Jet Towel Slim in Silber

Jet Towel Smart in Silber

Jet Towel Mini

# Das Wichtigste in Kürze

Hier finden Sie alle technischen Eigenschaften, Vermaßungsskizzen und weiterführenden Informationen zu den Jet Towels der Baureihen Slim, Smart und Mini im Überblick.

Modus	Jet Towel Slim		Jet Towel Smart		Jet Towel Smart Lite		Jet Towel Mini		
	High	Standard	High	Standard	High	Standard	High	Standard	
<b>Trocknungstechnologie</b>	Doppelstrahltechnik via Wellendüsen		Einzelstrahltechnik		Einzelstrahltechnik		Einzelstrahltechnik via Wellendüsen		
<b>Trocknungszeit (s)</b>	Heizung AN	9–11	11–13	9–12	14–16	–	–	13–15	24–27
	Heizung AUS	11–13	13–15	10–13	15–19	10–13	15–17	–	–
<b>Luftstromgeschwindigkeit (m/s)</b>	106		150–158		150–158		140–150		
<b>Luftvolumenstrom (m³/min)</b>	3,1		1,6–1,7		1,6–1,7		1,2–1,3		
<b>Schalldruckpegel (dB)</b>	59		60–62*		60–62*		62–64		
<b>Leistungsaufnahme (W)</b>	Heizung AN	1240	1070	880–980	660–740	–	–	735–825	475–560
	Heizung AUS	720	550	630–730	410–490	630–730	410–490	390–455	175–220
<b>Spannungsversorgung</b>	220–240 V   50–60 Hz   1 Phase		220–240 V   50–60 Hz		220–240 V   50–60 Hz		220–240 V   50–60 Hz   1 Phase		
<b>Abmessung H/B/T (mm)</b>	670/300/219		250/290/160		250/292/162		480/250/170		
<b>Gewicht (kg)</b>	11		4,5		4,0		5		
<b>Anlaufzeit (l)</b>	0,8		–		–		0,6		
<b>Motorbauart</b>	Bürstenloser Gleichstrommotor		Gleichstrommotor		Gleichstrommotor		Gleichstrommotor		
<b>Sicherheitskomponenten</b>	Temperatursicherung, Überlastschutz		Temperatursicherung, Überlastschutz		Temperatursicherung, Überlastschutz		Temperatursicherung, Überlastschutz		
<b>Preis (EUR)</b>	995,- (JT-SB216JSH2-W-NE)		495,- (JT-S2AP-W-NE)		445,- (JT-S2A-W-NE)		395,- (JT-MC206GS-W-E)		
	1.095,- (JT-SB216JSH2-H-NE)		495,- (JT-S2AP-S-NE)		–		–		
	1.195,- (JT-SB216JSH2-S-NE)		–		–		–		

\* gemessen in 2 Meter Entfernung

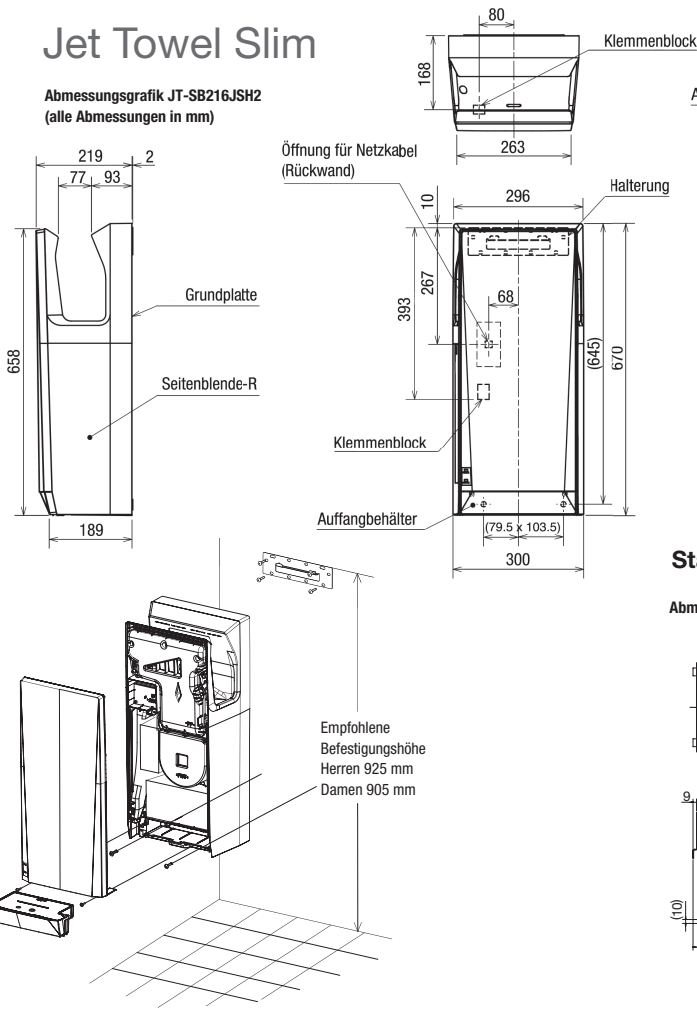
Wenn Sie weitere Fragen haben oder ein persönliches Beratungsgespräch wünschen, nehmen Sie einfach Kontakt zu uns auf. Weitere Informationen finden Sie unter [www.jet-towel.de](http://www.jet-towel.de).

**Mitsubishi Electric Europe B.V.**

Mitsubishi-Electric-Platz 1  
 40882 Ratingen  
 Telefon +49 2102 4869750  
 Fax +49 2102 4869887  
[jet-towel@mitsubishi-les.de](mailto:jet-towel@mitsubishi-les.de)

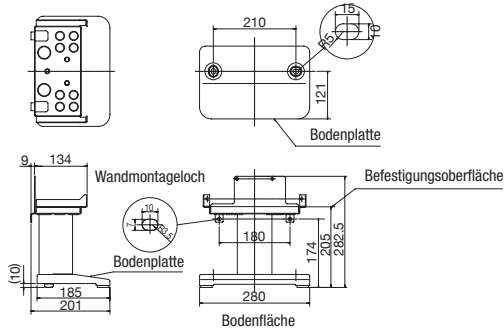
# Jet Towel Slim

Abmessungsgrafik JT-SB216JSH2  
(alle Abmessungen in mm)



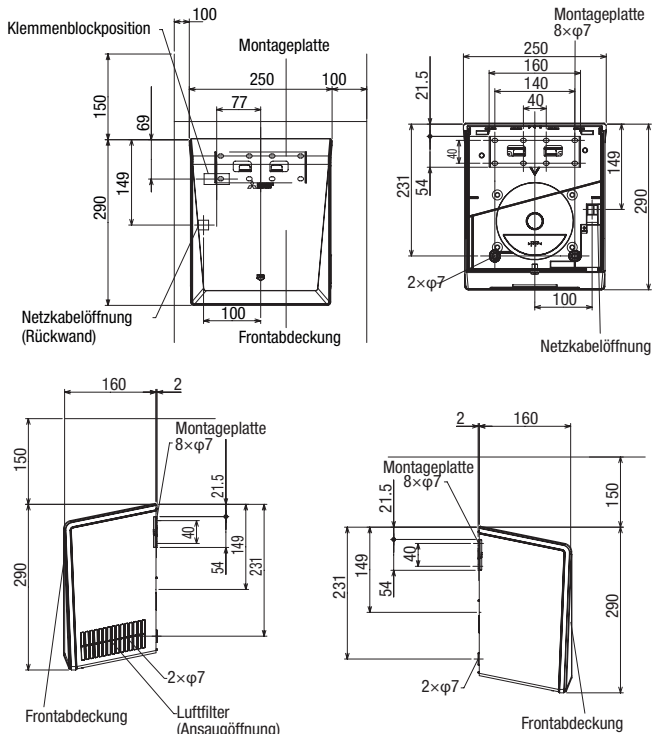
## Standfuß (optional für Slim-Geräte)

Abmessungsgrafik JP-S21FS2-H



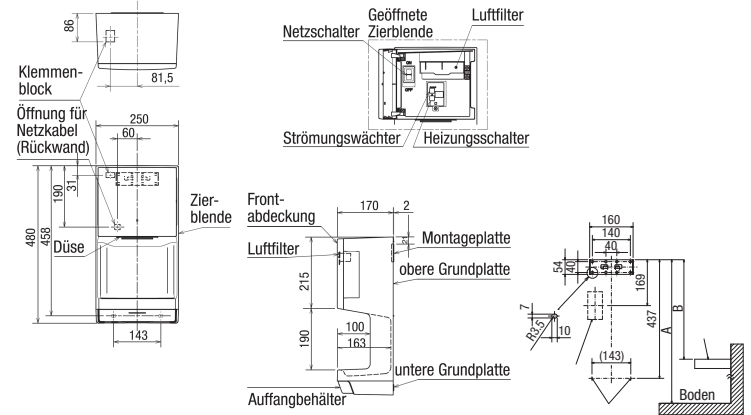
# Jet Towel Smart

Montagediagramm JT-S2AP, JT-S2A  
(alle Abmessungen in mm)

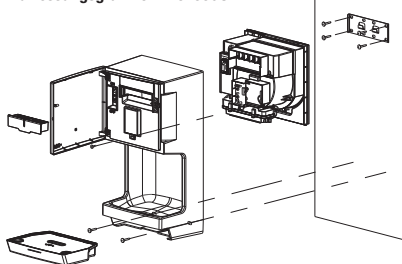


# Jet Towel Mini

Montagediagramm JT-MC206GS  
(alle Abmessungen in mm)



Abmessungsgrafik JT-MC206GS



Empfohlene Befestigungshöhe	Empfohlene Befestigungshöhe	
	A	B
Abstand vom Boden zur Oberkante Montageplatte	Herren 1290	-
	Damen 1190	-
Abstand vom Waschtisch zur Oberkante Montageplatte	-	570

Befolgen Sie die örtlichen Richtlinien